

Der Bügelgriff mit neuer Grifflänge



LAUNCH

01 Anforderungen

„Bügelgriffe werden in den verschiedensten Bereichen angewendet. Aufgrund ihrer vielfältigen Einsatzgebiete erfordern sie eine optimale Form.

Aus diesem Grund haben wir einen Bügelgriff mit neuer Grifflänge und komfortablem Handling entwickelt.“

Tobias Söhnchen, Junior Produktmanager



02 Produktvorteile

Der Bügelgriff für senkrechte und waagerechte Anwendungen

Optimale Grifflänge – einfache Verwendung

- Geschlossenes Design
- Schmutzunempfindlich und reinigungsfreundlich durch geneigte Oberfläche und runde Form
- Befestigungsschrauben werden von Abdeckungen verdeckt (Abdeckungen werkzeuglos montierbar)

Stabil in jedem Einsatzbereich

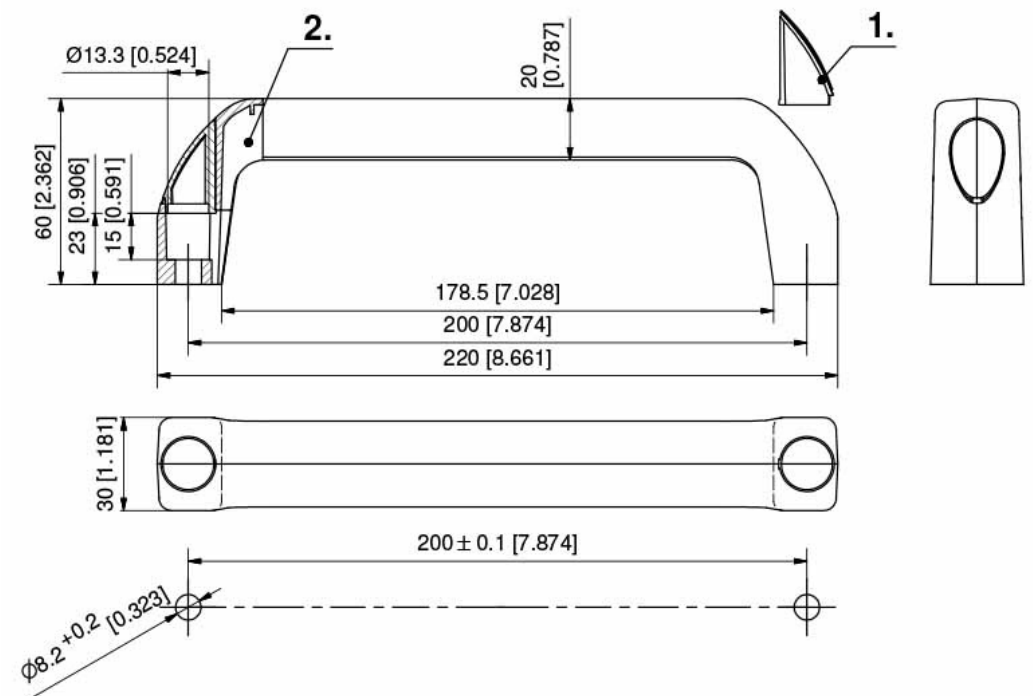
- Korrosionsbeständig
- Lackierte Oberfläche
- Verrippung auf der Unterseite
- Befestigung durch Zylinderkopfschrauben M8



03 Maße / Bestelloptionen

RoHS
WEEE

Werkstoff

Griff und Stopfen: PA, silbergrau (RAL 7001) oder schwarz matt



Produkt system	Bezeichnung	Montageart	L	H	Ausführung	Artikelnummer	Link
6-1000.01	Bügelgriff, silbergrau	anschraubbar	200	60	silbergrau, für Zylinderschraube M8	352-2151.03-00000	
6-1000.01	Bügelgriff, schwarz matt	anschraubbar	200	60	schwarz matt, für Zylinderschraube M8	352-2151.03-00001	

Kontakt



Sie haben Fragen zu den Produkten oder wünschen eine persönliche Beratung? Unsere Produktexperten stehen Ihnen jederzeit zur Seite.

DIRAK GmbH –
Mitglied der DIRAK-Gruppe

DIRAK Dieter Ramsauer
Konstruktionselemente GmbH
Königsfelder Straße 1
58256 Ennepetal
Deutschland

Tel.: +49 (0) 2333 / 837-0

Fax: +49 (0) 2333 / 837-103

E-Mail: info@dirak.de

Impressum

DIRAK Dieter Ramsauer
Konstruktionselemente GmbH
Königsfelder Straße 1
58256 Ennepetal
Deutschland

Tel.: +49 (0) 2333 / 837-0
Fax: +49 (0) 2333 / 837-103
E-Mail: info@dirak.de

Geschäftsführer:
Florian Birkenmayer
Vorsitzender des Beirats:
Detlef Erlenbruch

Eingetragen im Handelsregister
beim Amtsgericht Hagen,
HRB 7977
Umsatzsteueridentifikations-
nummer: DE 261 585 314
Letzte Aktualisierung: Juni 2014