

Türen einfach und komfortabel aushängen mit dem
neuen Scharnier für Einzelschränke



01 Anforderungen

„Scharnierlösungen für den industriellen Gehäusebau erfordern hohe Flexibilität bei gleichzeitiger Stabilität und Sicherheit im Handling.“

Daher haben wir ein aushängbares Scharnier mit unverlierbarem Stift entwickelt.“

Matthias Velten, Gebietsleiter



02 Produktvorteile

Unser neues Scharnier für einfaches und komfortables Aushängen

Einfach und komfortabel

Das neue Scharnier vereinfacht das Aushängen von Türen vor allem durch die komfortable Bedienung.

- Zweiteiliges Türteil: Oberteil mit Schiebefunktion
- Durch die Lift-off-Funktion ist die Tür aushängbar

Sicher und stabil

Die Unverlierbarkeit des Stiftes macht einen sicheren Einsatz des Scharniers möglich.

- Stift ist mit dem Rahmenteil verbunden und damit unverlierbar
- Oberteil rastet hörbar in die Endposition ein und ist unverlierbar
- Sichtbare Verschlussstellung
- Bewusstes Öffnen und Schließen
- Das Rahmenteil aus Stahl gewährleistet, dass die Abkantungen trotz Aufnahme höherer Türgewichte nicht brechen
- Der Befestigungsbügel führt zu höherer Kraftverteilung der Befestigung

Variabel einsetzbar

Ein Austausch in bestehende Anwendungen ist durch die Verwendung gebräuchlicher Lochmittenabstände möglich (z.B. Doppelhaken bei Verschlüssen außerhalb der Dichtung).

- Befestigungsmaß des Rahmenteils beträgt 25 mm
- Bedient Standardabkantungen
- Eingesetzt wird das Scharnier in erster Linie in der blechverarbeitenden Industrie, dabei vor allem im Schaltschrankbau, in 19“-Schränken sowie in Maschinengehäusen

03 Maße / Bestelloptionen



- Für aufliegende Türen
- Scharnier teilweise sichtbar
- Abkantung 25mm
- Rechts / links einsetzbar
- Öffnungswinkel 180°
- Aushängbar durch Schieben des Türteils zur Türmitte
- Türteil rastet hörbar und sichtbar ein

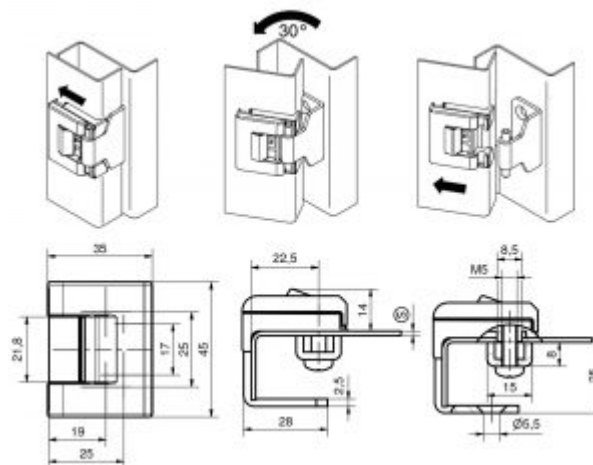
Werkstoff

Türteil: GDZn, schwarz

Rahmenteil: Stahl, schwarz

Befestigungsbügel, Schrauben, Stift: Stahl, verzinkt

Befestigungsschrauben für das Türteil im Lieferumfang enthalten.



Produkt-System	Bezeichnung	Ausführung Stift	Montageart	Artikelnummer	Link
4-155	Scharnier für Einzelschrank	unverlierbar	anschraubbar	212-9092.00-00000	▶

Kontakt



Sie haben Fragen zu den Produkten oder wünschen eine persönliche Beratung? Unsere Produktexperten stehen Ihnen jederzeit zur Seite.

DIRAK GmbH –
Mitglied der DIRAK-Gruppe

DIRAK Dieter Ramsauer
Konstruktionselemente GmbH
Königsfelder Straße 1
58256 Ennepetal
Deutschland

Tel.: +49 (0) 2333 / 837-0

Fax: +49 (0) 2333 / 837-103

E-Mail: info@dirak.de

Impressum

DIRAK Dieter Ramsauer
Konstruktionselemente GmbH
Königsfelder Straße 1
58256 Ennepetal
Deutschland

Tel.: +49 (0) 2333 / 837-0
Fax: +49 (0) 2333 / 837-103
E-Mail: info@dirak.de

Geschäftsführer:
Florian Birkenmayer
Vorsitzender des Beirats:
Detlef Erlenbruch

Eingetragen im Handelsregister
beim Amtsgericht Hagen,
HRB 7977
Umsatzsteueridentifikations-
nummer: DE 261 585 314
Letzte Aktualisierung: Juni 2014