

Langlebig, leichtgängig und abschließbar:
Der DIRAK Schiebetürverschluss



LAUNCH

01 Anforderungen

„Verschlusssysteme für Schiebetüren unterliegen Anforderungen, wie Langlebigkeit, Leichtgängigkeit und Komfort. Unsere Herausforderung war es genau diese Attribute zu erfüllen und den Verschluss optisch ansprechend und zusätzlich noch abschließbar zu gestalten.

Unsere Lösung: die Schiebetürverschlüsse in unterschiedlichen Versionen. Ob mit Schloss oder ohne, unsere Verschlüsse erfüllen höchste Ansprüche.

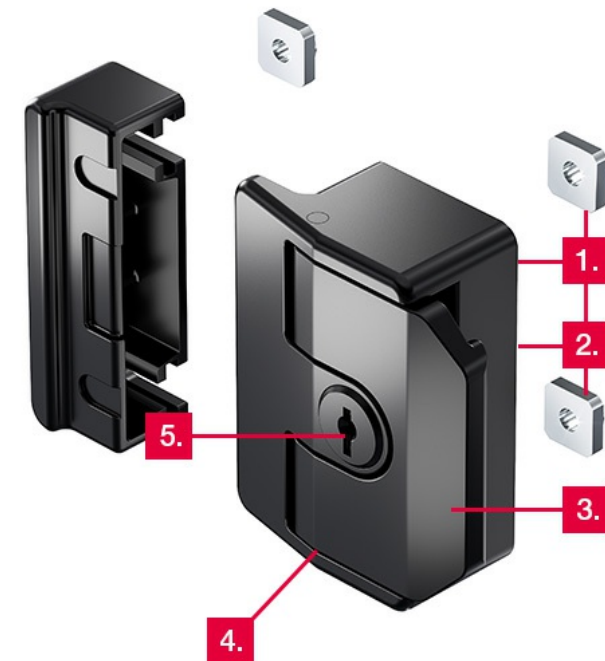
Paula Pinto, Key Business Management



02 Produktvorteile

Dieses Verschlusssystem bietet Ihnen Komfort und Sicherheit

1. Variabel: Durch Langlöcher können bei Verwendung von Aluminiumprofilen unterschiedliche Profilbreiten verwendet werden
2. Flexibel: Eine Justierung ist durch Langlöcher ebenfalls möglich
3. Komfortabel: Ein ausreichend großer Hintergriff ermöglicht ein problemloses Öffnen, durch Ziehen am Griffelement, auch mit Handschuhen
4. Einfach: Schließen der Türe durch Zuschieben
5. Sicher: Optional sind abschließbare Versionen in gleichschließend (DIRAK 1333) oder verschiedenschließend erhältlich



03 Anwendungsgebiete

Die Schiebetürverschlüsse bieten eine optimale Lösung für unterschiedlichste Anwendungsgebiete und ermöglichen eine hochwertige Verschlusslösung für alle Bereiche.



Für jede Anwendung das beste Ergebnis

Sie sind auf der Suche nach einem Fallenverschluss für Schwenktüren?

Kein Problem, klicken Sie einfach [hier](#) .

04 Maße / Bestelloptionen

RoHS
WEEE

Werkstoff

Falle und Verschlussstück: GDZn, schwarz

Nutmutter: Stahl, verzinkt

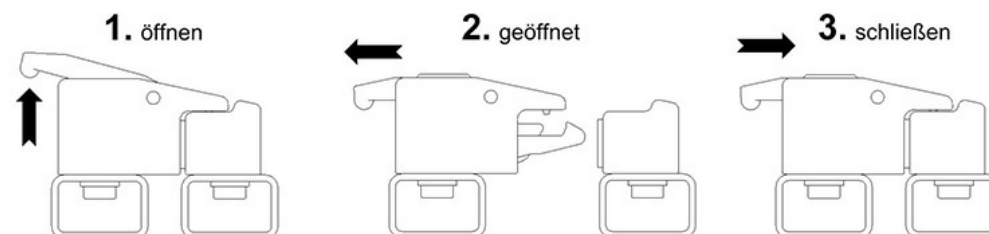
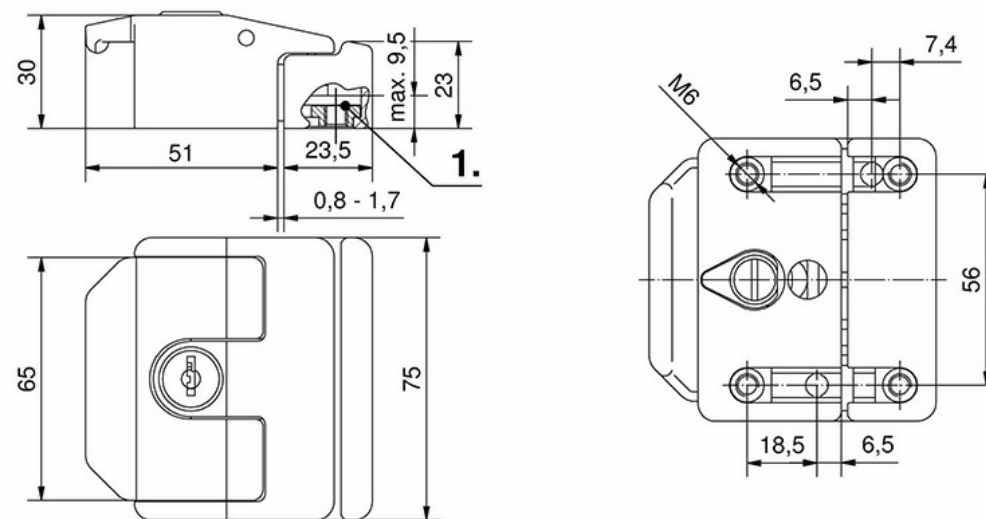
Zylinder: PA, schwarz




Druckfeder: Edelstahl

Rechteckprofil: Polyurethan

Anmerkungen

- Befestigung erfolgt mit 4 Schrauben M6 (z.B. DIN 912) und den im Lieferumfang enthaltenen Nutmuttern (1.)
- Variante mit Zylinder wird mit 2 Schlüsseln geliefert



Produktsystem	Verschlussart	Falle mit Freilauf	Montageart	Artikelnummer	Link
6-152	ohne Schloss, mit Stopfen	ja	anschraubbar	265-9610.00-00000	
6-152	gleichschließend DIRAK 1333	–	anschraubbar	265-9610.00-01333	
6-152	verschiedenschließend	–	anschraubbar	265-9610.00-09999	

Kontakt



Sie haben Fragen zu den Produkten oder wünschen eine persönliche Beratung? Unsere Produktexperten stehen Ihnen jederzeit zur Seite.

DIRAK GmbH –
Mitglied der DIRAK-Gruppe

DIRAK Dieter Ramsauer
Konstruktionselemente GmbH
Königsfelder Straße 1
58256 Ennepetal
Deutschland

Tel.: +49 (0) 2333 / 837-0

Fax: +49 (0) 2333 / 837-103

E-Mail: info@dirak.de

Impressum

DIRAK Dieter Ramsauer
Konstruktionselemente GmbH
Königsfelder Straße 1
58256 Ennepetal
Deutschland

Tel.: +49 (0) 2333 / 837-0
Fax: +49 (0) 2333 / 837-103
E-Mail: info@dirak.de

Geschäftsführer
Dieter Ramsauer,
Burkhard Bünis,
Karl-Heinz Overhamm
Vorsitzender des Beirats:
Detlef Erlenbruch

Eingetragen im Handelsregister
beim Amtsgericht Hagen,
HRB 7977
Umsatzsteueridentifikations-
nummer: DE 261 585 314
Letzte Aktualisierung: Juni 2014